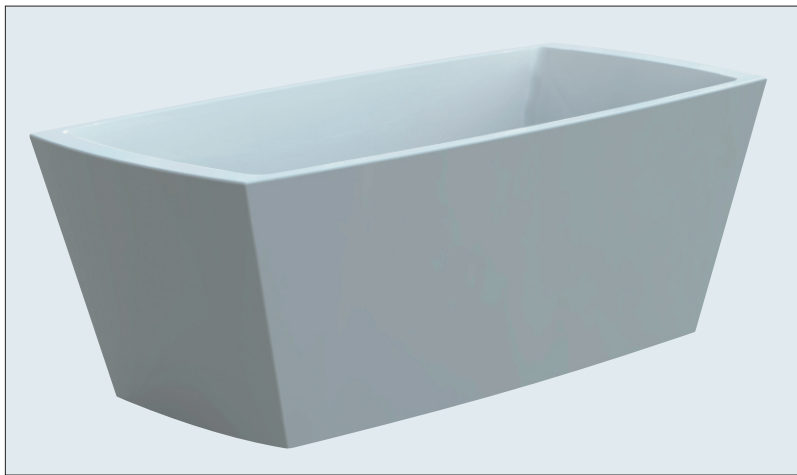


Freestanding Collection



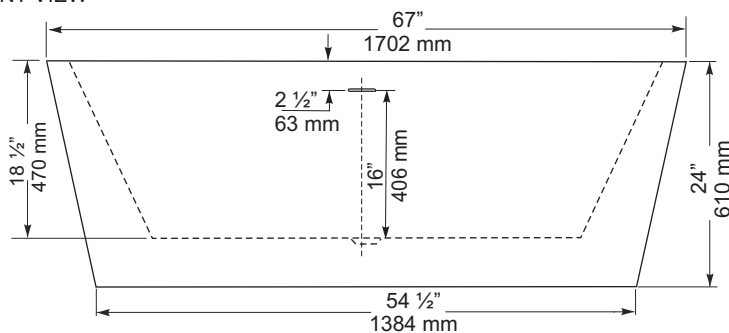
CF1014 - Freestanding Soaker

Size: 67" x 31" x 24"
1702 mm x 787 mm x 610 mm

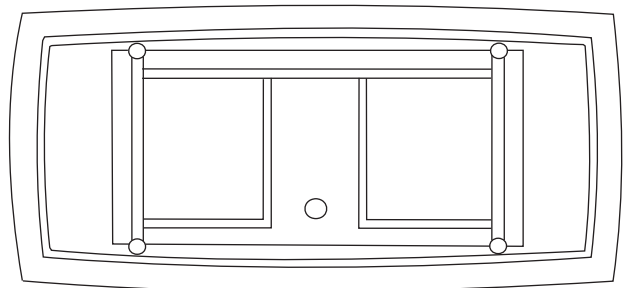
PRODUCT FEATURES & BENEFITS

- Vacuum formed acrylic reinforced with fiberglass
- Scratch, stain and fade resistant high gloss finish
- Includes integral pop up drain and slotted overflow
- Includes a steel frame with self leveling feet

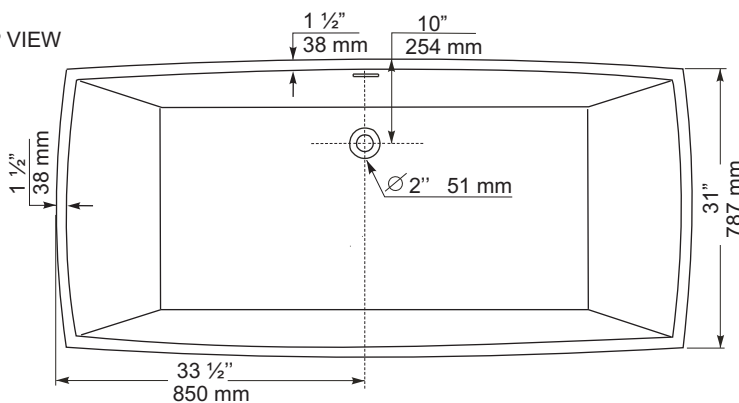
FRONT VIEW



BOTTOM VIEW



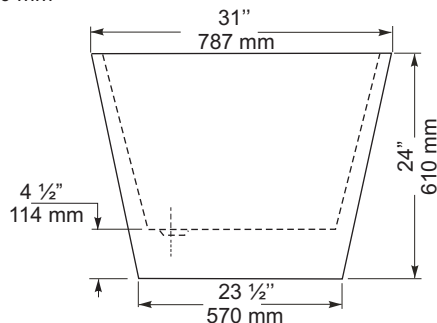
TOP VIEW



GENERAL SPECIFICATIONS

Average Weight	89 lb	40 kg
Bathing Well at bottom	19" x 44"	483 x 1118 mm
Capacity Drain to Overflow	73 gall.	333 litres
Water Depth Drain to Overflow	16"	406 mm
Drain Opening (dia.)	2"	51 mm
Overflow Opening	3 1/8" x 3/8"	80 x 10 mm
Drain to Floor Clearance	4 1/2"	114 mm

END VIEW



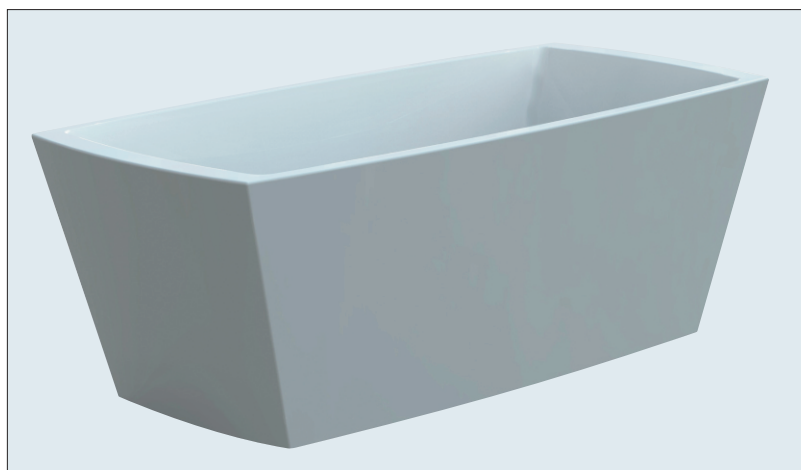
REFER TO INSTALLATION INSTRUCTIONS FOR ADDITIONAL INFORMATION.

IMPORTANT: Dimensions of fixtures are nominal and may vary ± 6 mm (1/4"). Weight may vary ± 5 lb (2.3 kg). Drawing is not to scale. These measurements are subject to change at manufacturer's discretion.

MEETS CAN/CSA - B 45.0



Collection de Baignoires Autoportantes



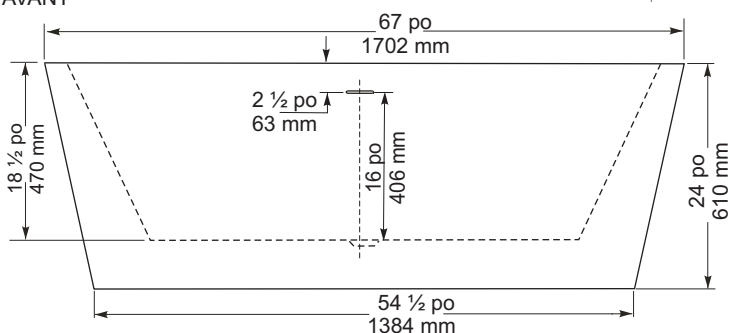
CF1014 - Baignoire de détente autoportante

Taille: 67 po x 31 po x 24 po
1702 mm x 787 mm x 610 mm

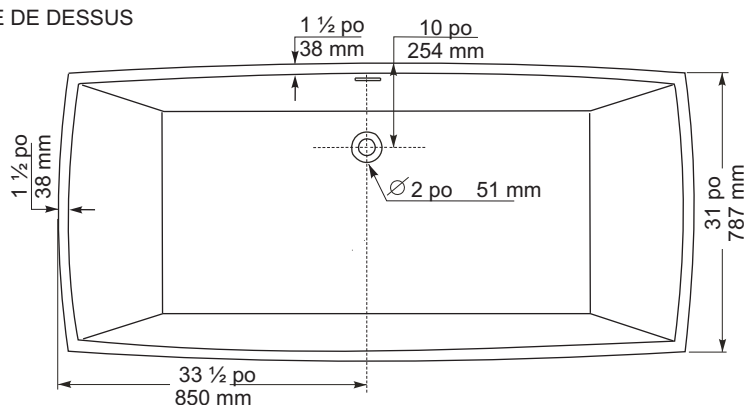
CARACTÉRISTIQUES ET AVANTAGES DES PRODUITS

- Acrylique formé sous vide et renforcé de fibre de verre
- Fini très lustré résistant aux rayures, aux taches et à la décoloration
- Comprend un vidage automatique intégré et un trop-plein à fente
- Comportent un cadre en acier avec pieds auto niveleurs

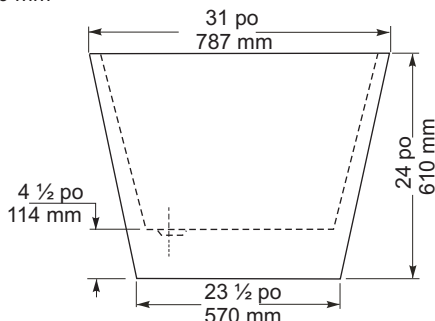
VUE AVANT



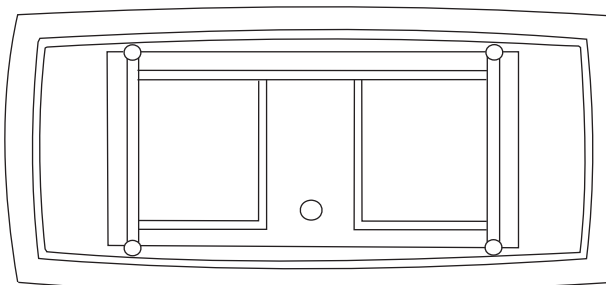
VUE DE DESSUS



VUE EN BOUT



VUE DU BAS



SPÉCIFICATIONS GÉNÉRALES

Poids moyen	89 lb	40 kg
Partie baignoire au bas	19 po x 44 po	483 mm x 1118 mm
Capacité jusqu'au niveau du trop-plein	73 gal.	333 litres
Profondeur d'eau entre l'orifice d'évacuation et le trop-plein	16 po	406 mm
Diamètre du drain	2 po	51 mm
Ouverture du trop-plein	3 1/8x3/8 po	80 x 10 mm
Dégagement du drain au plancher	4 1/2 po	114 mm

CONSULTER LES DIRECTIVES D'INSTALLATIONS POUR OBTENIR PLUS DE RENSEIGNEMENTS.

IMPORTANT : Les dimensions des appareils sont nominales et peuvent varier de $\pm 1/4$ po (6 mm). Le poids varie de ± 5 lb (2.3 kg). Le dessin n'est pas à l'échelle. Ces dimensions peuvent être changées à la discrétion du fabricant.

CONFORME À CAN/CSA - B45.0

